

FICHA TÉCNICA



DISPENSADOR DE PAPEL HIGIENICO EN ACERO INOXIDABLE 400 m

NOMBRE
DISPENSADOR
PAPEL HIGIENICO.

REFERENCIA
F 104 4 A
F 104 4 A430

1. Descripción
2. Anclaje
3. Mantenimiento
4. Garantía



Descripción

Dispensador papel higiénico para rollo de 400 m, Fabricado en acero inoxidable (AISI-SAE-304 y 430),

- Medidas 27Øx12p
- Calibre 22
- Acabado satinado

Capacidad Rollo de 400 METROS.
Cerradura en ABS de Alta resistencia.

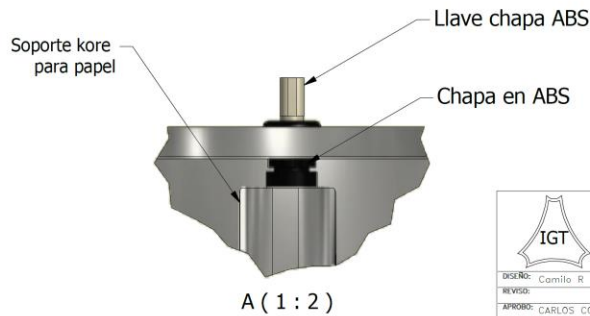
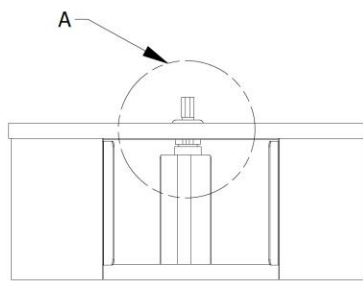
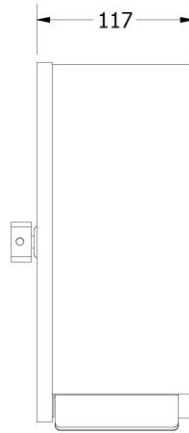
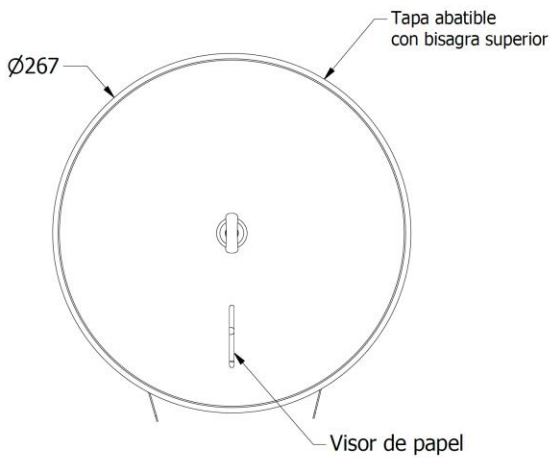
Instalación Por medio de chazo de Ø1/4" x 1-1/2" plástico y tornillo es anclado el dispensador al concreto o pared.

FICHA TÉCNICA



F 104 4 A

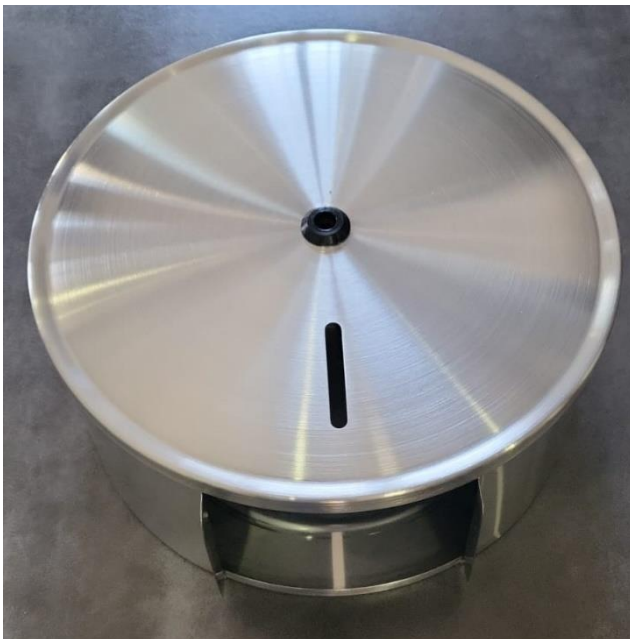
DISPENSADOR DE PAPEL HIGIENICO 400 MTS EN ACERO INOX 304 Y/O ACERO 430



A (1:2)

CANTIDAD DE ESTA PARTE POR O.F.R

	ESTE DISEÑO ES PROPIEDAD PRIVADA DE IGT. PROHIBIDA SU REPRODUCCION SIN AUTORIZACION		
	UNIDAD DE PROCESO DOBLER DE LAMINA	TIPO DE DOCUMENTO PLANO DE FABRICACION	
TOLERANCIA GENERAL ± 0.025 mm	DIMENSIONES EN: mm / INCH	FORMATO: ISO A4	NOMBRE ARCHIVO: DISPENSADOR DE P
DISEÑO: Camilo R	FECHA: 25/04/2019	MATERIAL:	PLANO No. 1
REVISO:	FECHA:	ACABADO:	HOJA DE
APROBADO: CARLOS CORTES	FECHA:		
DESCRIPCION: Dispensador de papel de 400 mts Acero	CODIGO PLANO:		
Codigo: F 104 4 A			



FICHA TÉCNICA



2. Anclaje

Anclaje a muro o pared por medio de chazo de $\varnothing 1/4$ " x 1-1/2" plástico y tornillo.

3. Mantenimiento

- No utilizar detergentes abrasivos ni esponjas metálicas, limpiar la superficie con paños suaves y agua caliente en forma de circular para cuidar la capa protectora del acero.
- Si se encuentran manchas en el acero, utilizar una solución de ácido nítrico al 20%, refregar y posteriormente enjuagar con agua.
- Nunca dejar caer en la superficie del acero ácido clorhídrico, este puede dañar las propiedades del mismo; en el caso de que ocurra lavar inmediatamente con abundante agua.
- Si se requiere se le puede aplicar un aceite para darle brillo al metal.
- Es indispensable tener precaución con los pegamentos ya que al momento de la limpieza cuando se requiera retirar para no causar daños irreversibles.



4. Garantía

- El producto posee una garantía de 1 año por defectos de fabricación

**PÓNGASE EN CONTACTO CON
NOSOTROS
IGT SAS**

Cra. 31ª #9-12 Bogotá

**Tels: +571 371 3566 / 201 7297
servicioalcliente@igtsas.com**

Lunes – Viernes: 7:00 am –

16:30 pm

www.igtsas.com